



ACF

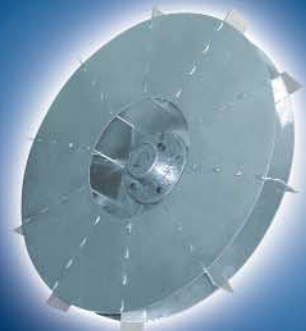
VENTILATOREN



***Radialventilator
Baureihe: BSTS 27***

BSTS 27

ASPIRATORE VENTILATORE CENTRIFUGO
CENTRIFUGAL FAN



BISTADIO
TWO-STAGES



ALTISSIMA PRESSIONE
VERY HIGH PRESSURE

Portata/Flow rate:
300 m³/h

Pressione/Pressure:
300 mm H₂O



ACF



Ihr Partner für Ventilatoren
Stahl | Edelstahl | Aluminium Kunststoff

BSTS 27

ASPIRATORE VENTILATORE CENTRIFUGO CENTRIFUGAL FAN



I ventilatori della serie BSTS27 sono particolarmente indicati per il trattamento di fluidi puliti con depressioni piuttosto elevate e portate relativamente piccole.

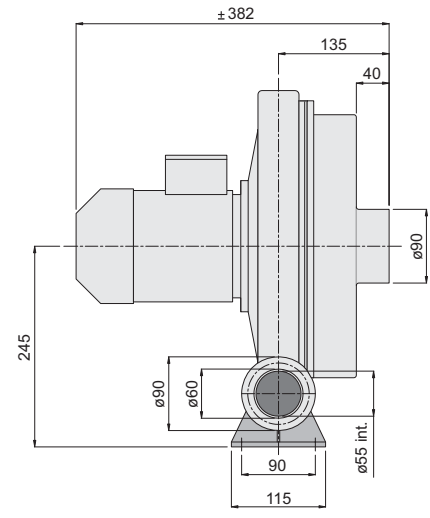
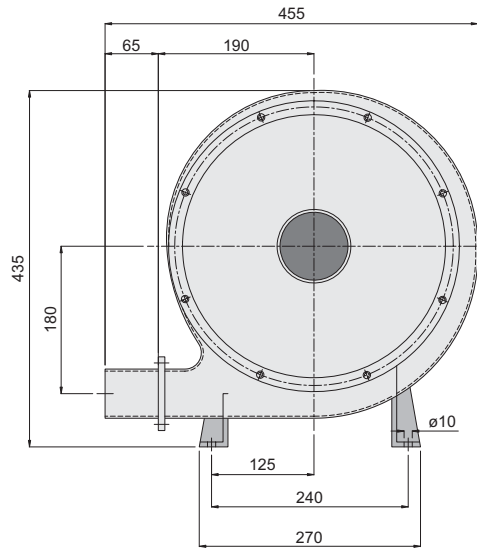
L'esecuzione standard prevede l'utilizzo di coclee in fusione di alluminio verniciate, giranti a pale chiuse radiali in alluminio, motori elettrici a 2 poli. I fluidi trasportati possono raggiungere una temperatura massima di 70°C. I ventilatori della serie BSTS27 sono disponibili esclusivamente in orientamento LG270.

BSTS27 series blowers are suitable for clean fluids treatment with quite high depression levels and relatively small flow rates. Standard execution blowers are provided with painted aluminium casings, closed radial blades aluminium impellers and 2 poles electrical motors. Transported fluids can reach maximum temperature of 70°C . BSTS27 blowers are available only in LG270 rotation sense.

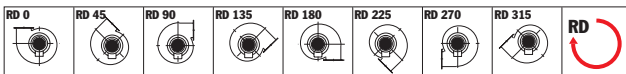


Orientamento RD 270

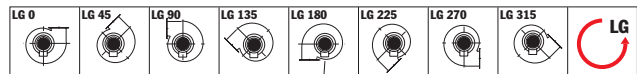
Position RD 270



Direzioni di rotazione (vista lato motore) - Rotation senses (seen from motor side)

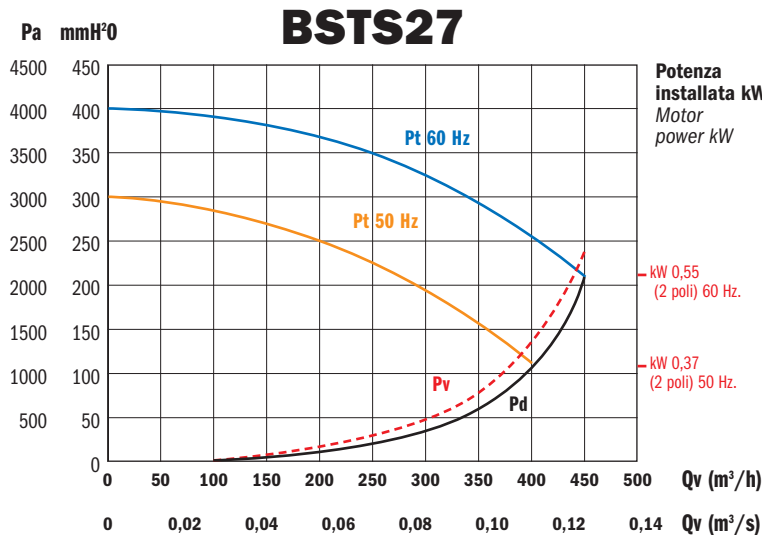


Rotazione oraria - Clockwise rotation sense



Rotazione anti-oraria - Anti-Clockwise rotation sense

TIPO - TYPE		kW inst.	PESO	RUMOROSITÀ
VENTILATORE FAN	FREQUENZA FREQUENCY		WEIGHT kgf	NOISE LEVEL
BSTS27	50	0,37	14,5	52
	60	0,55	16	62

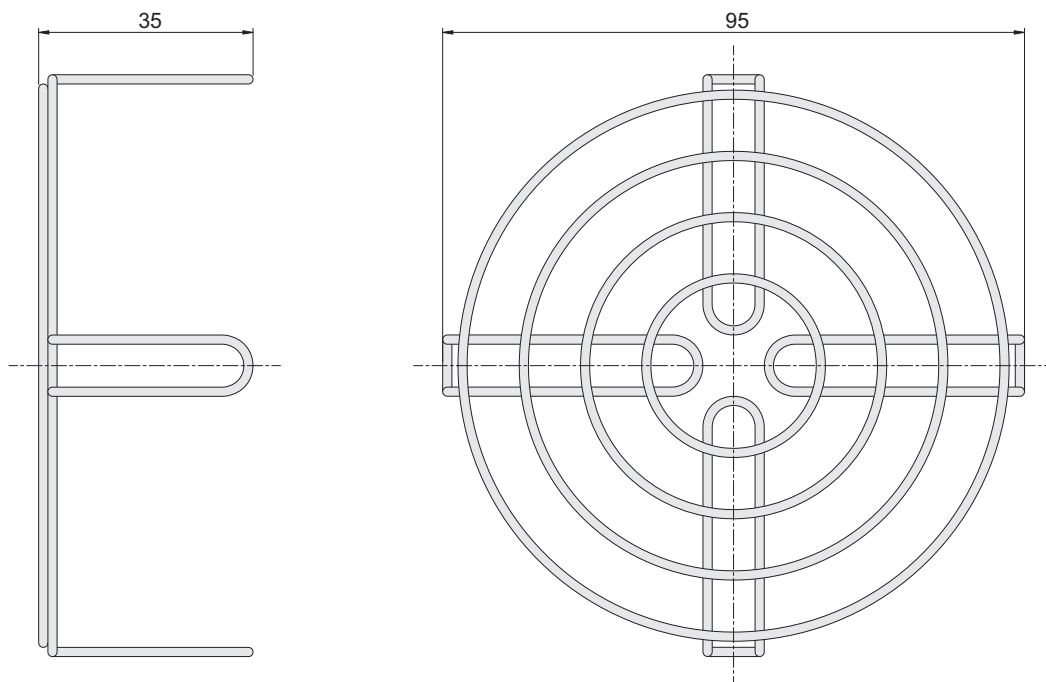


Valori riferiti a: / Datas referring to: T=15°C; P=1 atm

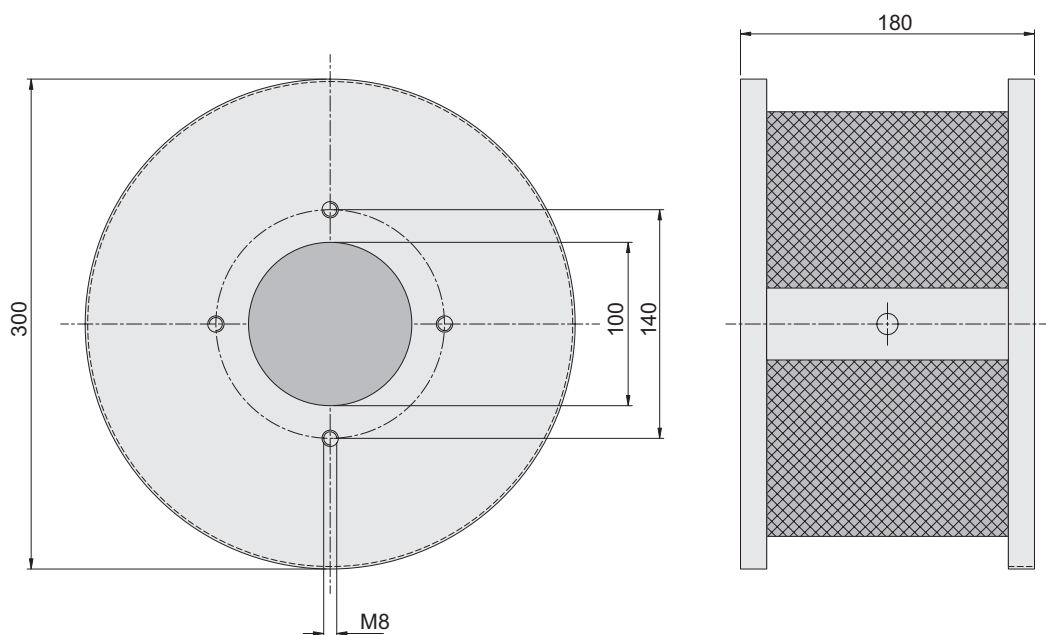
— Pt= Pressione totale - Total pressure
- - - Pv= Potenza assorbita - Absorbed power
— Pd= Pressione dinamica - Dynamic pressure

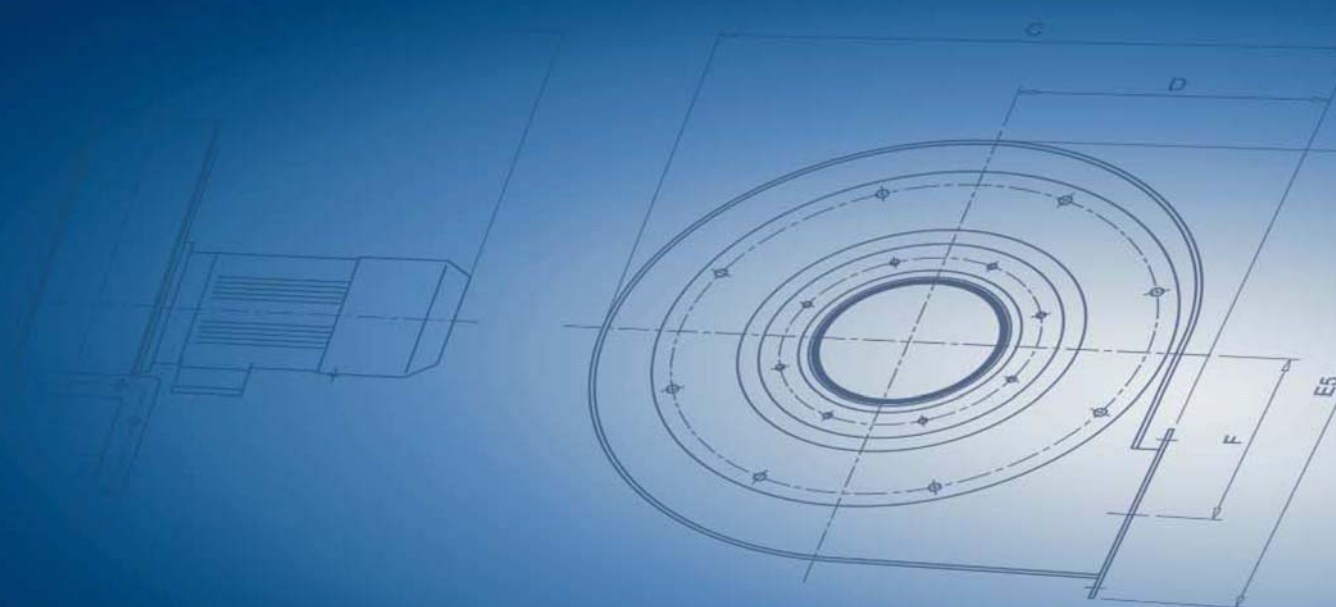


RETE DI PROTEZIONE - INLET SCREEN PROTECTION



FILTRO IN ASPIRAZIONE - INLET FILTER





ACF Ventilatoren GmbH | Elf Stücken 21 | 49324 Melle | Tel.: +49(0)5422-9895-0 | Fax +49(0)5422-9895-15
www.acf-ventilatoren.de | info@acf-ventilatoren.de