



**ACF**

VENTILATOREN



***Radialventilator  
Baureihe: MS***

# MS

**ASPIRATORE VENTILATORE CENTRIFUGO**  
**CENTRIFUGAL FAN**



**GIRANTE A PALE CURVE AVANTI O RADIALI**  
**FORWARD CURVED OR RADIAL BLADES IMPELLER**



**ALTA PRESSIONE**  
**HIGH PRESSURE**

**Portata/Flow rate:**  
**45 ÷ 1600 m<sup>3</sup>/h**

**Pressione/Pressure:**  
**50 ÷ 300 mm H<sub>2</sub>O**



**ACF**



**Ihr Partner für Ventilatoren**  
Stahl | Edelstahl | Aluminium Kunststoff

# MS

## ASPIRATORE VENTILATORE CENTRIFUGO CENTRIFUGAL FAN



I ventilatori della serie MS sono indicati per aspirazione di gas di scarico o per il trasporto di materie plastiche.

L'esecuzione standard prevede l'utilizzo di coclee in fusione di alluminio, giranti a pale avanti in lamiera zincata o pale dritte radiali in acciaio al carbonio e l'installazione di motori elettrici a 2 poli.

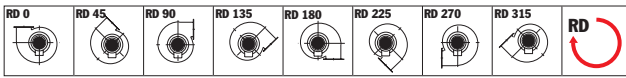
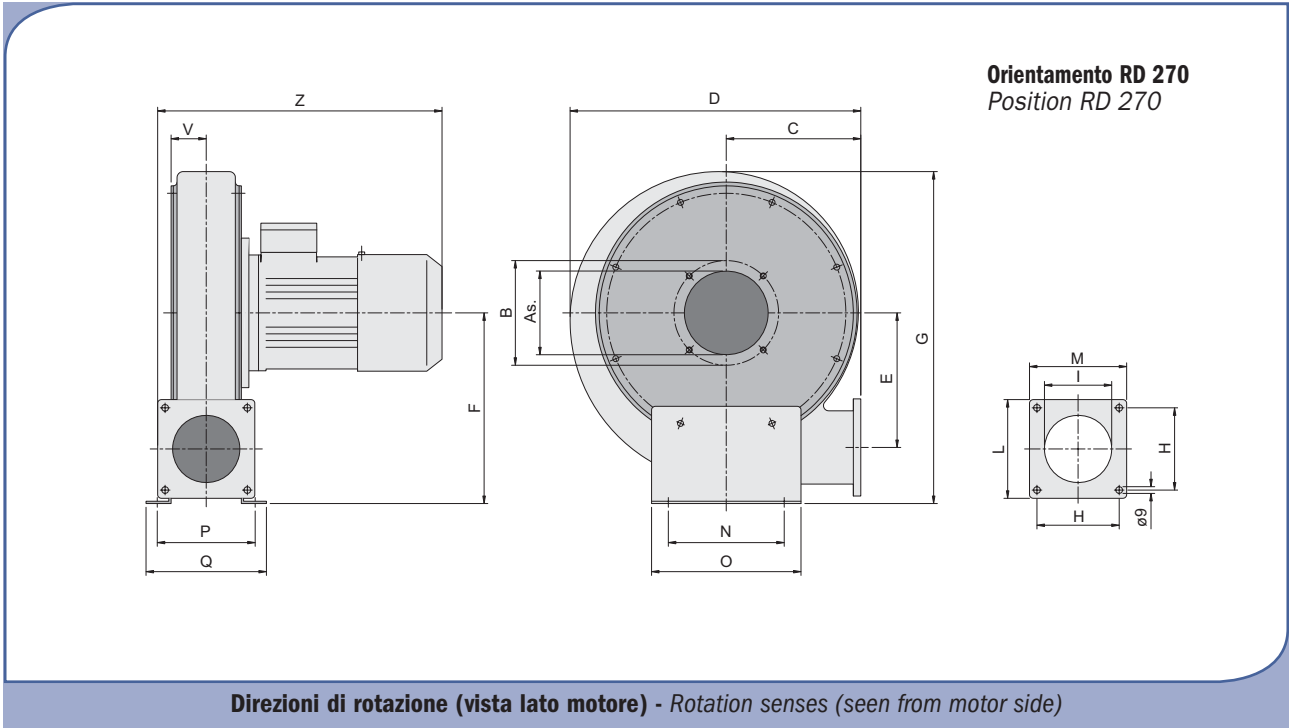
I fluidi trasportati possono raggiungere una temperatura massima di 80°C in esecuzione standard; nel caso di esecuzioni speciali, sono ammessi valori massimi di 180°C. A richiesta sono disponibili esecuzioni in conformità alla direttiva ATEX (94/9/CE).

*MS series blower are suitable for exhaust gas suction sanding or for moving plastic materials.*

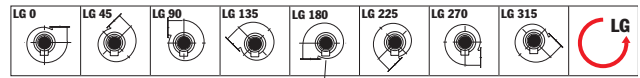
*Standard execution blowers are provided with aluminium cast casings, forwarded blades galvanized or radial blades carbon steel impellers and 2 poles electrical motors.*

*Transported fluids can reach maximum temperature of 80°C for standard execution; for special executions maximum values of 180°C are allowed. On demand, special execution according to ATEX directive (94/9/CE) are available.*





**Rotazione oraria - Clockwise rotation sense**



**Rotazione anti-oraria - Anti-Clockwise rotation sense**

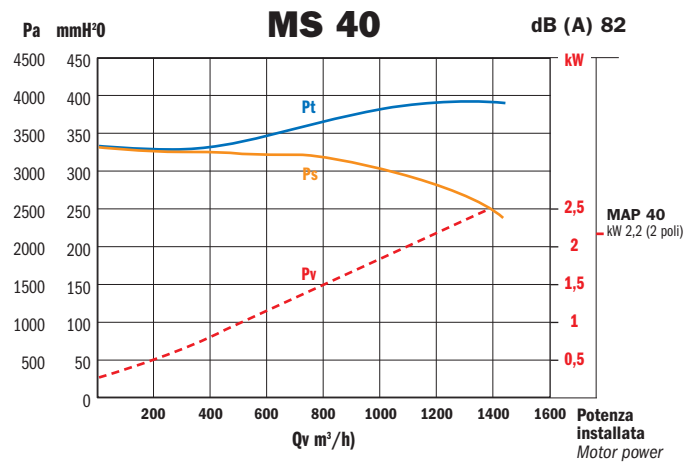
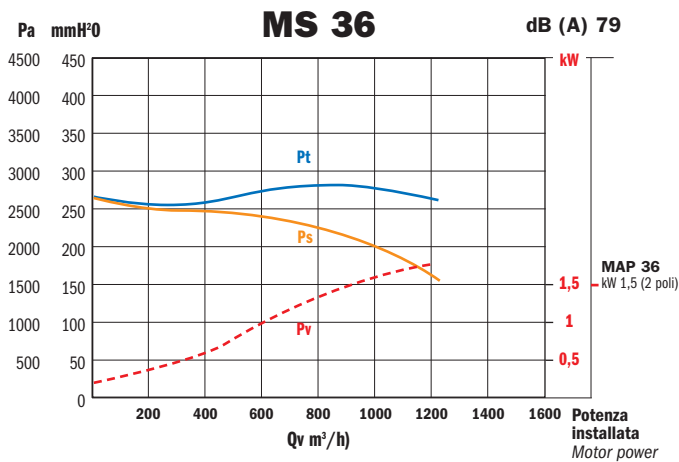
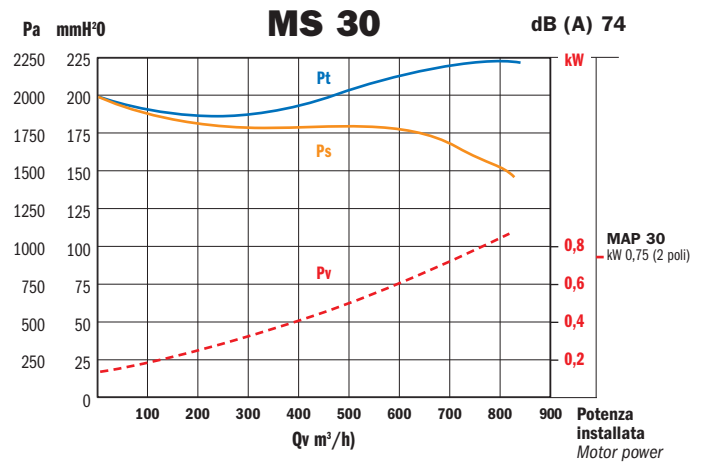
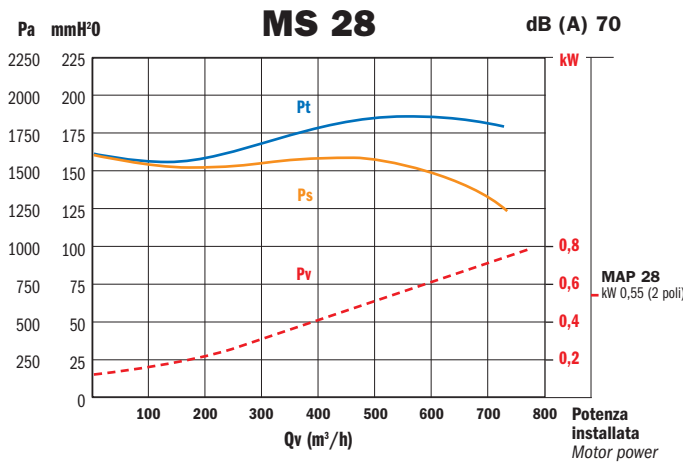
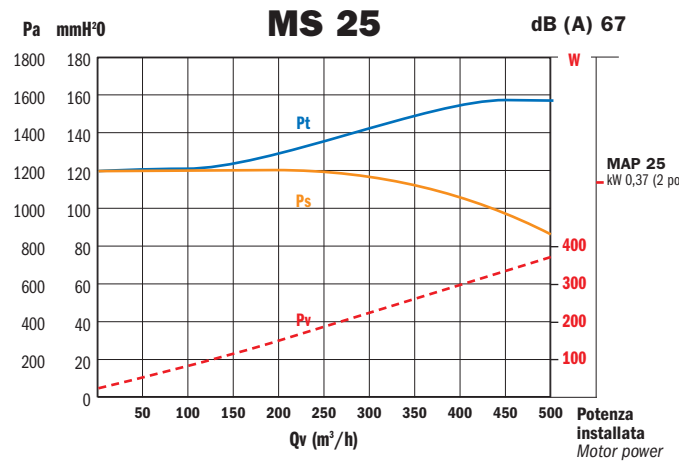
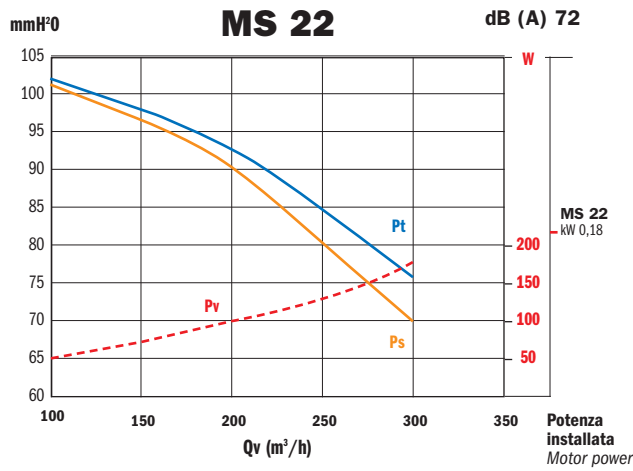
**Peso ventilatore in Kgf (completo di motore) - Weight of ventilator (complete with motor)**

**Nota: quota Z indicativa - Note: 'Z' quote indicative**

TIPO - TYPE		kW inst.	PESO WEIGHT	VENTILATORE FAN																
VENTILATORE FAN	MOTORE MOTOR			kgf	As.	B	C	D	E	F	G	H	I	L	M	N	O	P	Q	V
<b>MS 22</b>	<b>63 A2</b>	0,18	9	90	105	135	288	130	188	328	68	66	108	108	140	170	120	151	44	282
<b>MS 25</b>	<b>71 A2</b>	0,37	12	112	140	160	350	164	235	392	95	83	123	120	155	200	117	147	44	293
<b>MS 28</b>	<b>71 B2</b>	0,55	17	112	140	182	395	182	255	447	110	9	132	130	155	200	131	161	48	303
<b>MS 30</b>	<b>80 A2</b>	0,75	20	112	140	182	395	182	255	447	110	9	132	130	155	200	131	161	48	327
<b>MS 35</b>	<b>90 S2</b>	1,5	25	112	195	226	475	217	292	517	115	105	145	145	180	220	146	186	53	435
<b>MS 36</b>	<b>90 S2</b>	1,5	28	112	140	250	523	230	320	577	120	120	164	162	200	240	141	191	50	372
<b>MS 40</b>	<b>90 L2</b>	2,2	31	112	140	250	523	230	320	577	120	120	164	162	200	240	141	191	50	372

# DIRETTAMENTE ACCOPPIATI CON MOTORE A 2 POLI

## DIRECT CONNECTION FOR 2 POLES MOTORS



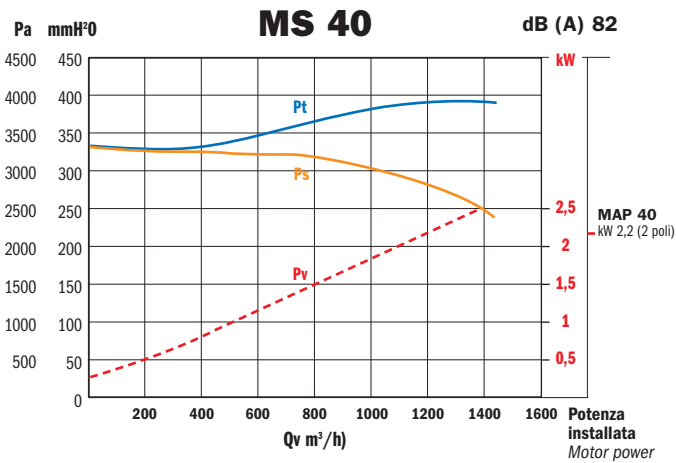
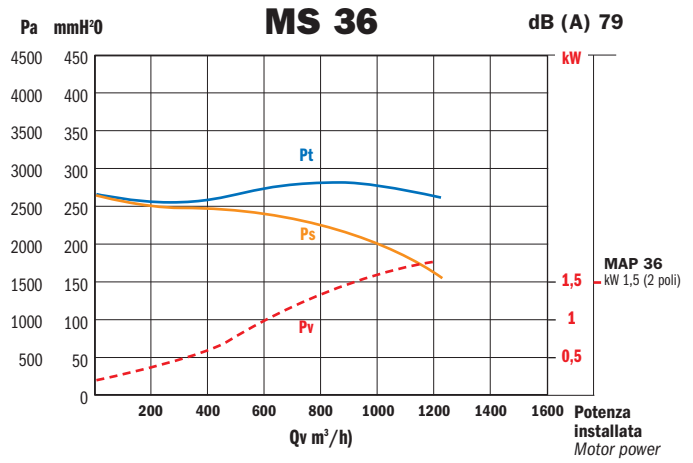
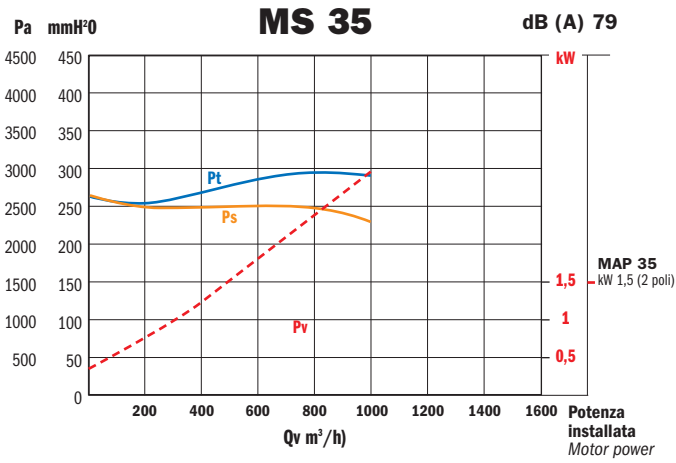
Valori riferiti a: / Datas referring to: T=15°C; P=1 atm

— Pt= Pressione totale - Total pressure    — Ps= Pressione statica - Statical pressure    - - - Pv= Potenza assorbita - Absorbed power



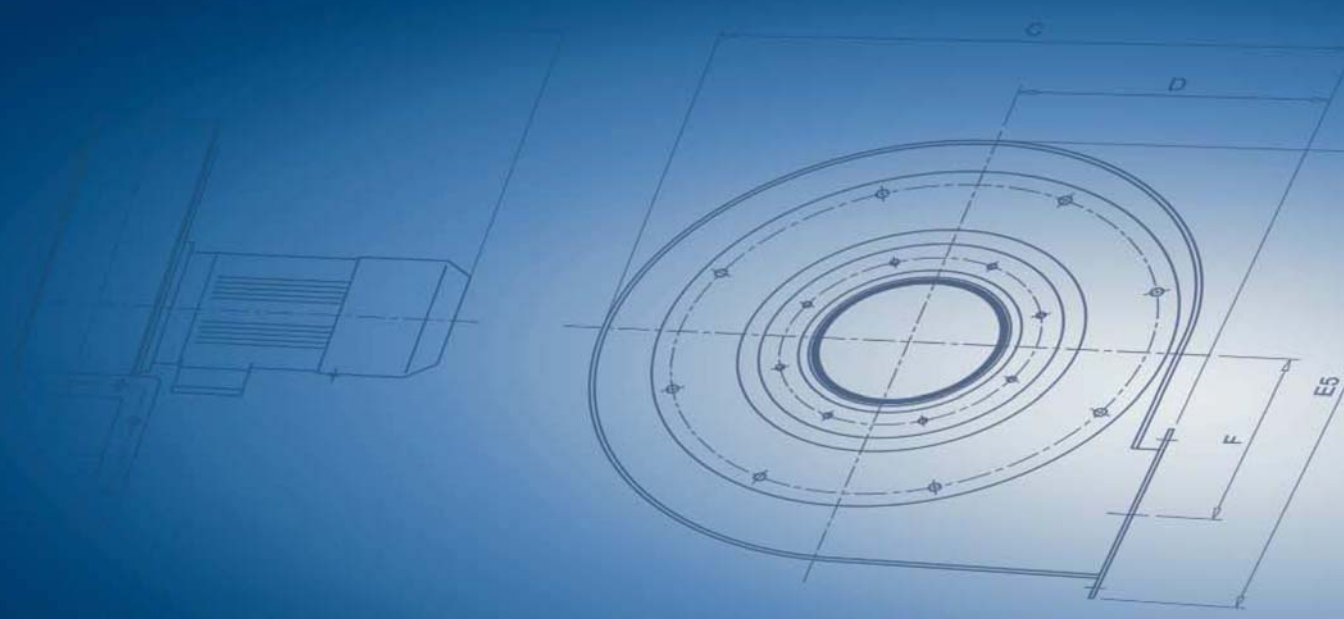
# DIRETTAMENTE ACCOPPIATI CON MOTORE A 2 POLI

## DIRECT CONNECTION FOR 2 POLES MOTORS



Valori riferiti a: / Datas referring to: **T=15°C; P=1 atm**

— Pt= Pressione totale - Total pressure    — Ps= Pressione statica - Statical pressure    - - - Pv= Potenza assorbita - Absorbed power



ACF Ventilatoren GmbH | Elf Stücken 21 | 49324 Melle | Tel.: +49(0)5422-9895-0 | Fax +49(0)5422-9895-15  
www.acf-ventilatoren.de | info@acf-ventilatoren.de