



**ACF**

VENTILATOREN



***Radialventilator  
Baureihe: MSTS***

# MSTS

ASPIRATORE VENTILATORE CENTRIFUGO  
CENTRIFUGAL FAN



MULTISTADIO  
MULTISTAGES



**ALTISSIMA PRESSIONE**  
VERY HIGH PRESSURE

Portata/Flow rate:  
**100 ÷ 800 m<sup>3</sup>/h**

Pressione/Pressure:  
**200 ÷ 1750 mm H<sub>2</sub>O**



**ACF**



**Ihr Partner für Ventilatoren**  
Stahl | Edelstahl | Aluminium Kunststoff

# MSTS

## ASPIRATORE VENTILATORE CENTRIFUGO CENTRIFUGAL FAN



I ventilatori della serie MSTS sono particolarmente indicati per il trattamento di fluidi puliti con depressioni particolarmente elevate e portate relativamente piccole, abbinati ad una notevole silenziosità durante il funzionamento.

L'esecuzione standard prevede l'utilizzo di coclee in fusione di alluminio sabbiate, giranti a pale aperte radiali, in numero variabile da 2 a 8, e motori elettrici a 2 poli.

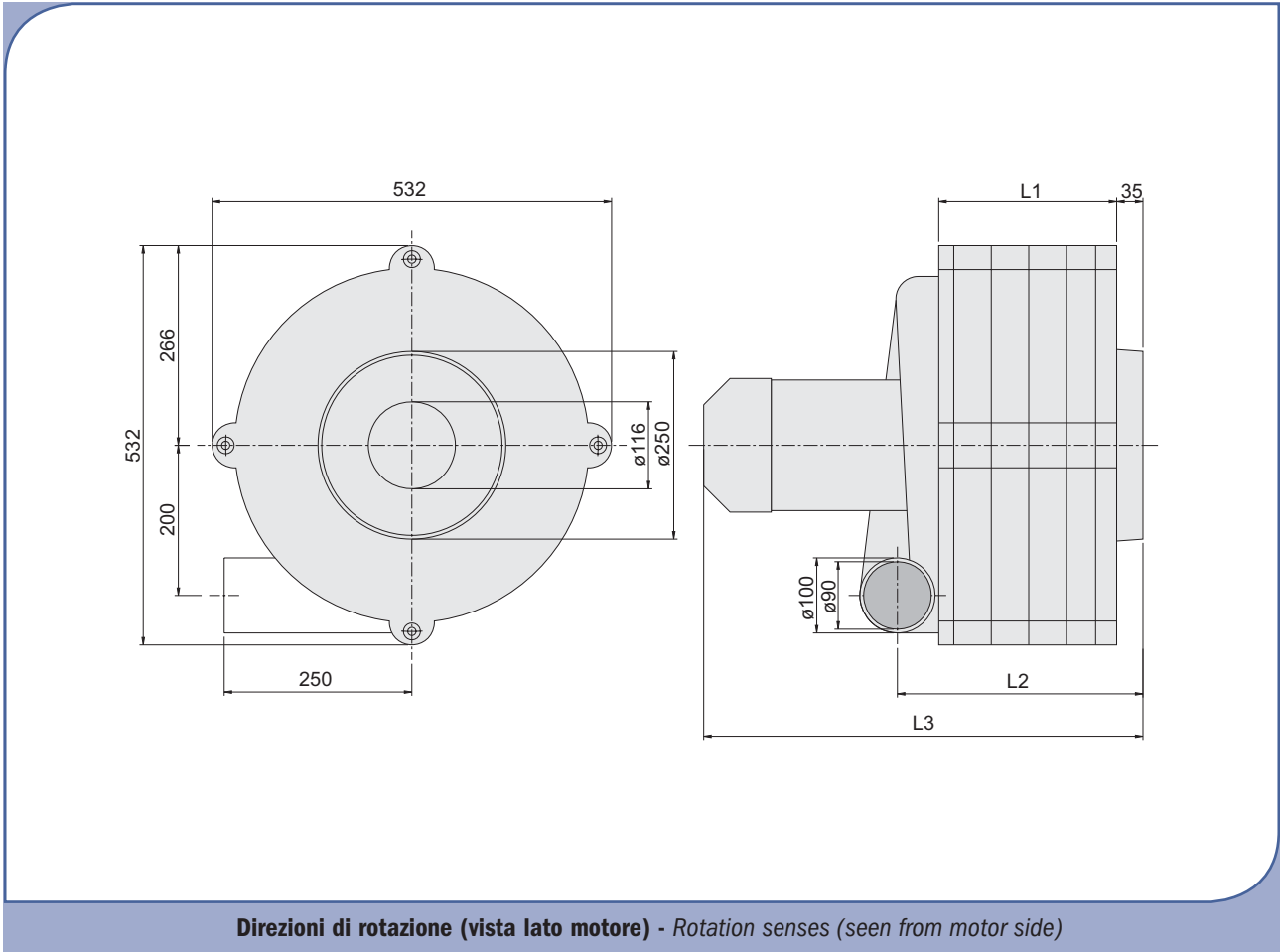
I fluidi trasportati possono raggiungere una temperatura massima di 70°C.

*MSTS series blowers are suitable for clean fluids treatment with particularly high depression levels and relatively small flow rates, joined by remarkable noiselessness.*

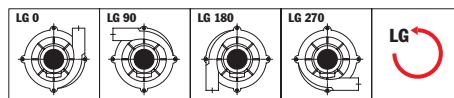
*Standard execution blowers are provided with sand-blasted aluminium cast casings, open radial blades aluminium impellers (number comprised between 2 and 8) and 2 poles electrical motors. Moved fluids can reach maximum temperature of 70°C.*



### Esecuzione 5 - Arrangement 5



Direzioni di rotazione (vista lato motore) - Rotation senses (seen from motor side)

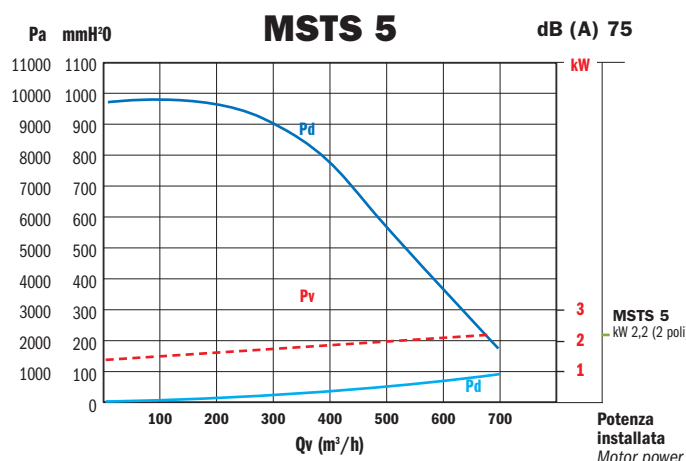
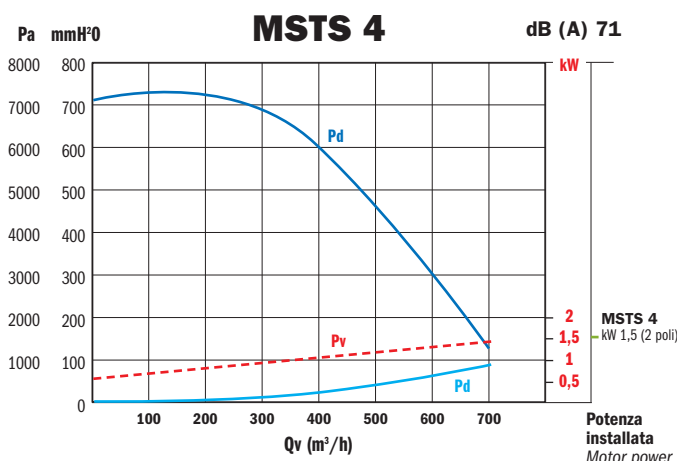
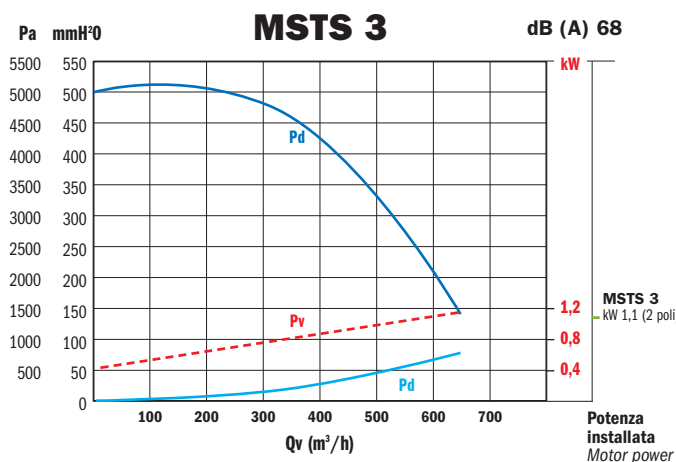
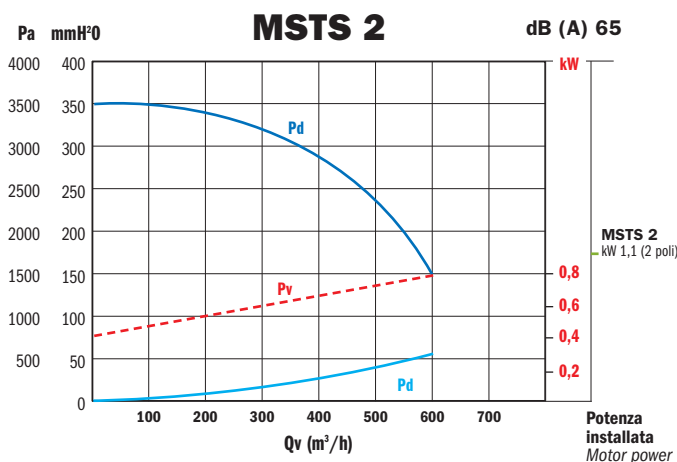


Rotazione anti-oraria - Anti-Clockwise rotation sense

TIPO - TYPE		kW inst.	PESO WEIGHT kgf	RUMOROSITÀ NOISE LEVEL dB (A)	VENTILATORE FAN		
VENTILATORE FAN	MOTORE MOTOR				L1	L2	L3
<b>MSTS2</b>	<b>80 M2</b>	1,1	26	65	87	177	390
<b>MSTS3</b>	<b>80 M2</b>	1,1	32	68	137	227	440
<b>MSTS4</b>	<b>90 S2</b>	1,5	39	71	187	277	510
<b>MSTS5</b>	<b>90 M2</b>	2,2	47	75	237	327	585
<b>MSTS6</b>	<b>100 L2</b>	3	57	77	287	377	665
<b>MSTS7</b>	<b>112 M2</b>	4	72	80	337	427	735
<b>MSTS8</b>	<b>132 S2</b>	5,5	87	82	387	477	785

# DIRETTAMENTE ACCOPPIATI CON MOTORE A 2 POLI

## DIRECT CONNECTION FOR 2 POLES MOTORS



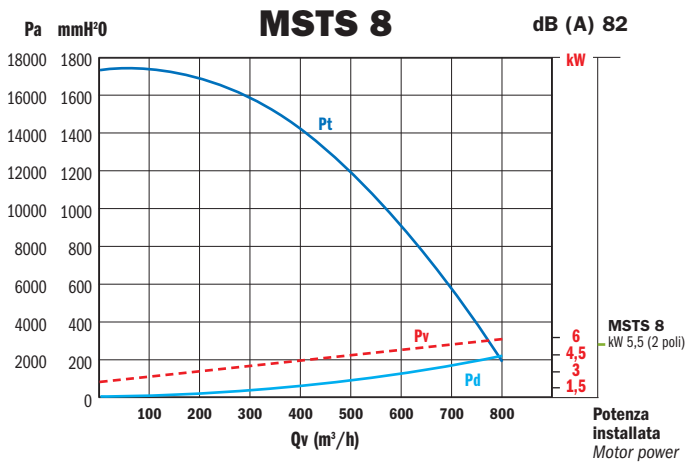
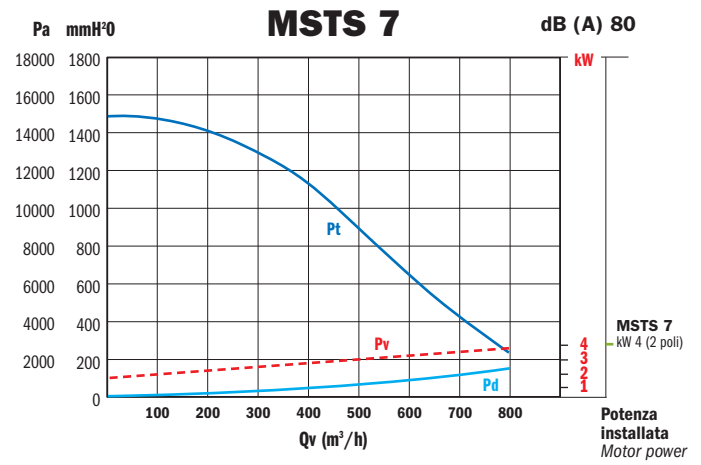
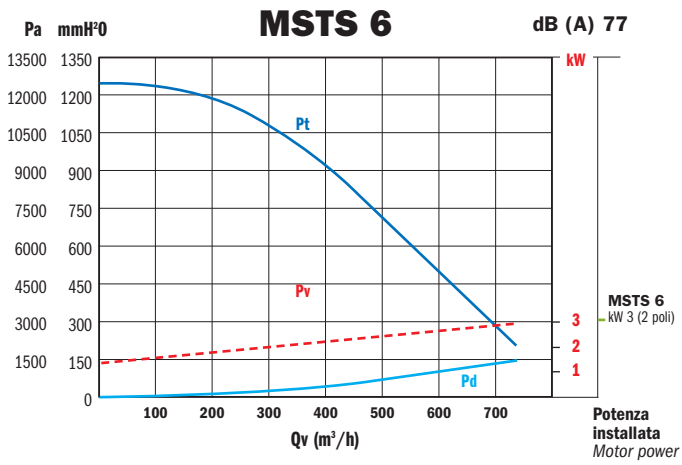
Valori riferiti a: / Datas referring to: T=15°C; P=1 atm

— Pt= Pressione totale - Total pressure    — Pd= Pressione dinamica - Dynamic pressure    - - - Pv= Potenza assorbita - Absorbed power



# DIRETTAMENTE ACCOPPIATI CON MOTORE A 2 POLI

## DIRECT CONNECTION FOR 2 POLES MOTORS

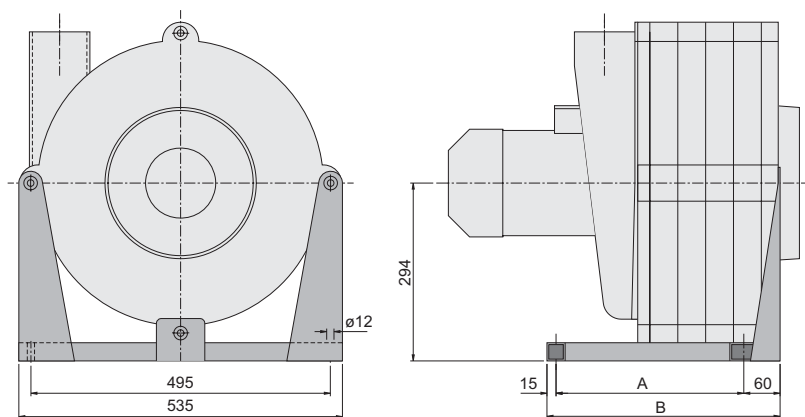


Valori riferiti a: / Datas referring to: T=15°C; P=1 atm

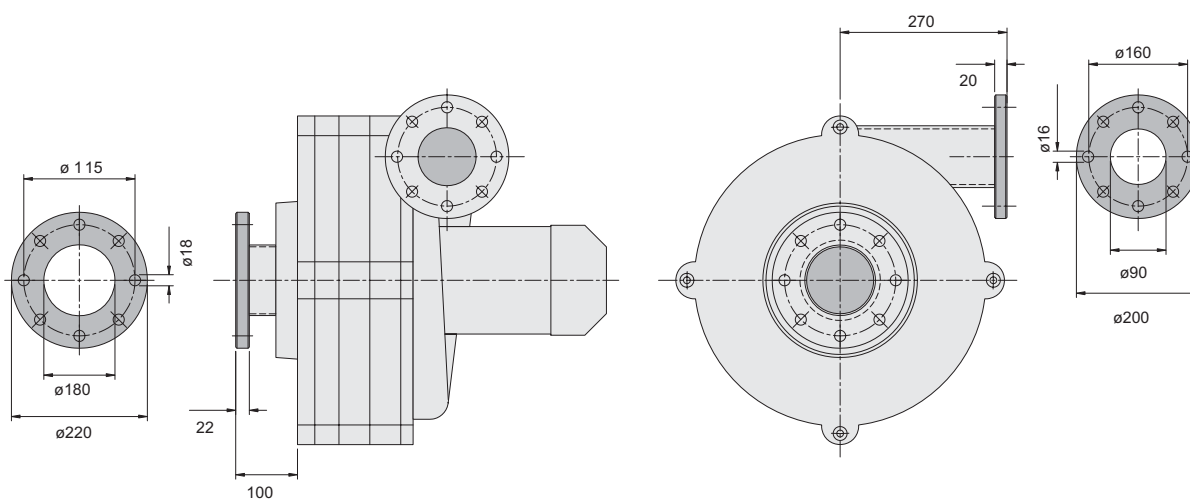
— Pt= Pressione totale - Total pressure    — Pd= Pressione dinamica - Dynamic pressure    - - - Pv= Potenza assorbita - Absorbed power

**TELAIO DI SOSTEGNO - BASE FRAME**

	A	B
<b>MSTS2</b>	165	240
<b>MSTS3</b>	165	240
<b>MSTS4</b>	165	240
<b>MSTS5</b>	165	240
<b>MSTS6</b>	165	240
<b>MSTS7</b>	165	240
<b>MSTS8</b>	165	240

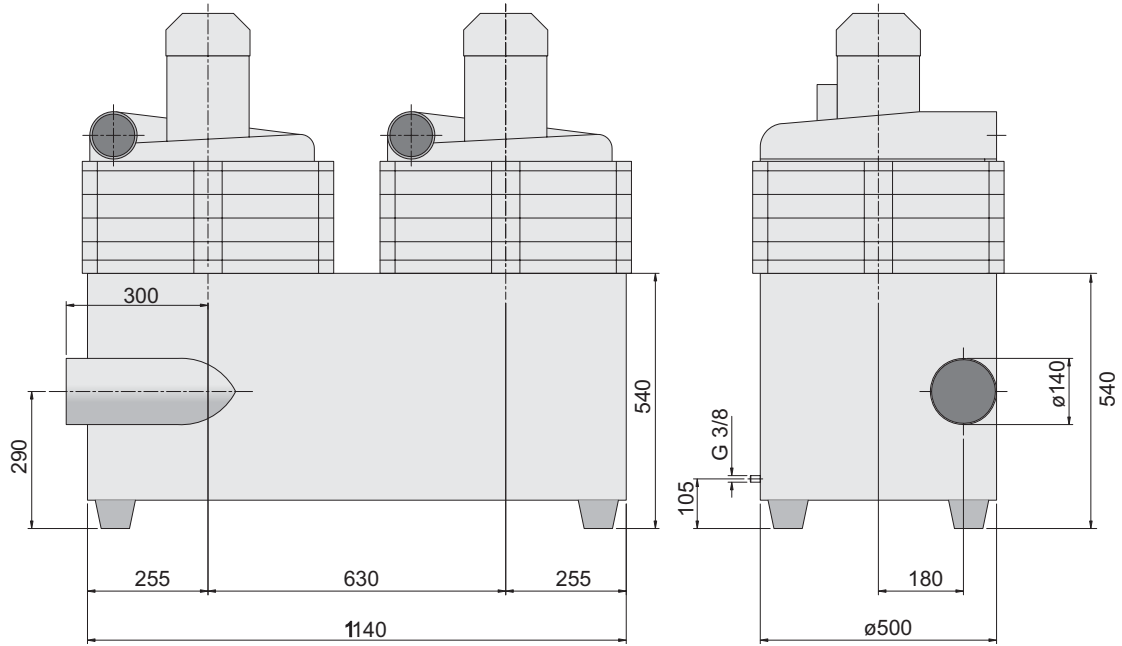


**FLANGE - FLANGES**

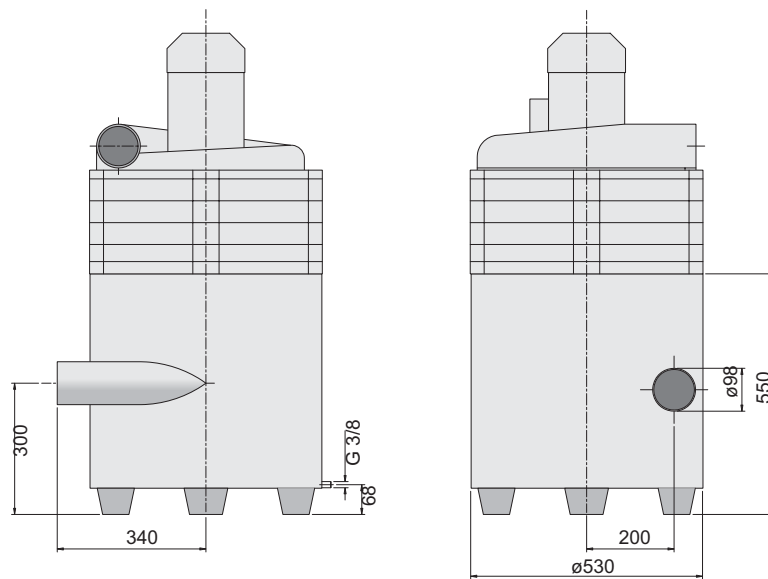




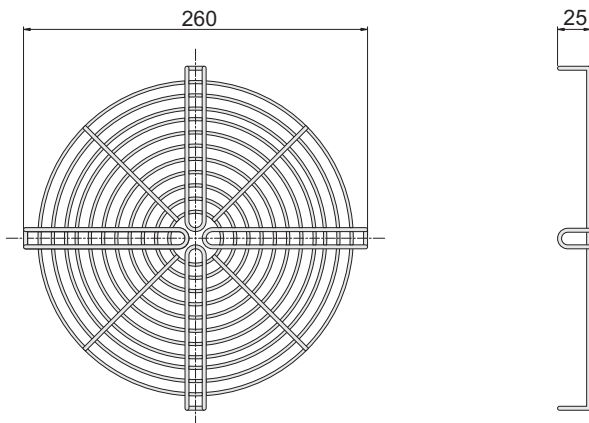
**SERBATOIO DOPPIO - DOUBLE TANK**



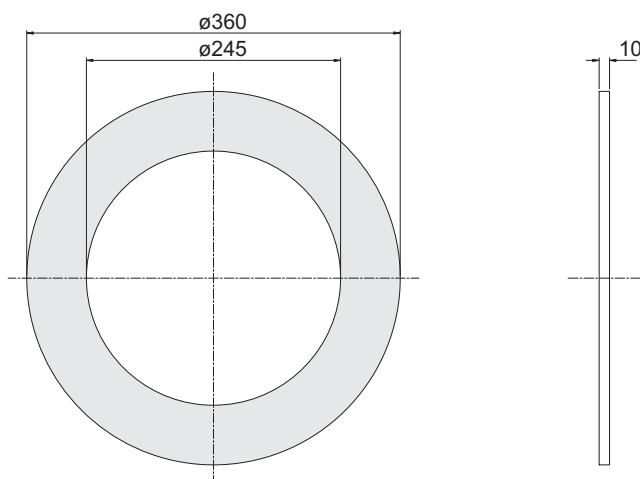
**SERBATOIO SINGOLO - SINGLE TANK**



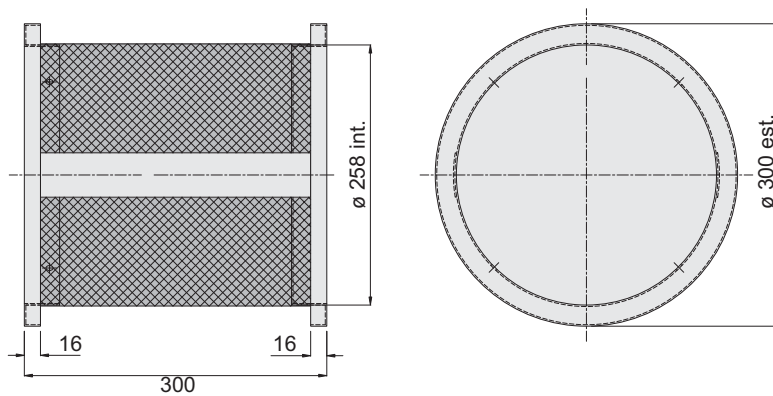
**RETE DI PROTEZIONE - INLET SCREEN PROTECTION**

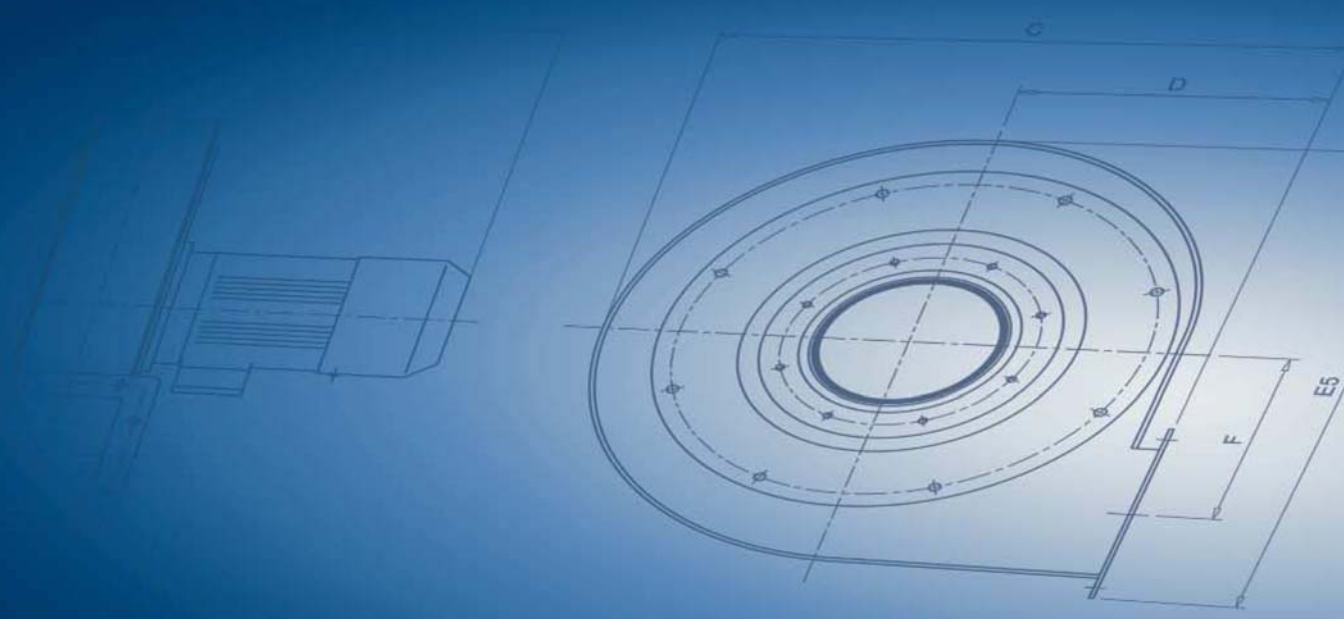


**GUARNIZIONE ADESIVA PER SERBATOIO - ADHESIVE RUBBER SEAL FOR TANK**



**FILTRO IN ASPIRAZIONE - INLET FILTER**





ACF Ventilatoren GmbH | Elf Stücken 21 | 49324 Melle | Tel.: +49(0)5422-9895-0 | Fax +49(0)5422-9895-15  
www.acf-ventilatoren.de | info@acf-ventilatoren.de