



ACF

VENTILATOREN



***Radialventilator
Baureihe: MT***

MT

TORRINO DI ESTRAZIONE AD ALTO RENDIMENTO
HIGH EFFICIENCY ROOF-UNITS EXHAUST FAN



GIRANTE A PALE CURVE ROVESCE
BACKWARD CURVED BLADES IMPELLER



BASSA PRESSIONE
LOW PRESSURE

Portata/Flow rate:
450 ÷ 19500 m³/h

Pressione/Pressure:
60 mm H₂O



ACF



Ihr Partner für Ventilatoren
Stahl | Edelstahl | Aluminium Kunststoff

MT

TORRINO DI ESTRAZIONE AD ALTO RENDIMENTO HIGH EFFICIENCY ROOF-UNITS EXHAUST FAN



Il torrino di estrazione MT viene normalmente impiegato per aspirare notevoli volumi d'aria con basse pressioni. Le dimensioni ed il suo peso contenuto facilitano il montaggio direttamente sui tetti, sia ad aspirazione libera che allacciato a canne fumarie. L'esecuzione particolarmente curata nella scelta dei materiali e il meticoloso collaudo lo rendono duraturo nel tempo evitando le costose manutenzioni.

La costruzione in acciaio zincato ed il cupolino in vetroresina garantiscono la perfetta difesa dagli agenti atmosferici. Il motore elettrico e la ventola, equilibrata staticamente e dinamicamente, garantiscono massima silenziosità. La gamma si articola in 9 modelli equipaggiati con motore trifase; a richiesta si forniscono in esecuzione monofase motori fino alla grandezza 90, accoppiati ad un variatore di giri per una migliore regolazione della portata dell'aria. A richiesta, si possono montare motori a doppia velocità. Il torrino, in esecuzione speciale a richiesta, può operare in servizio continuo fino alla temperatura di 200° C.

The MT roof-top exhaust fan is used to draw considerable volumes of air at low pressure. The dimensions and low weight facilitate its assembly directly on roofs, both with free aspiration and with connections to flues.

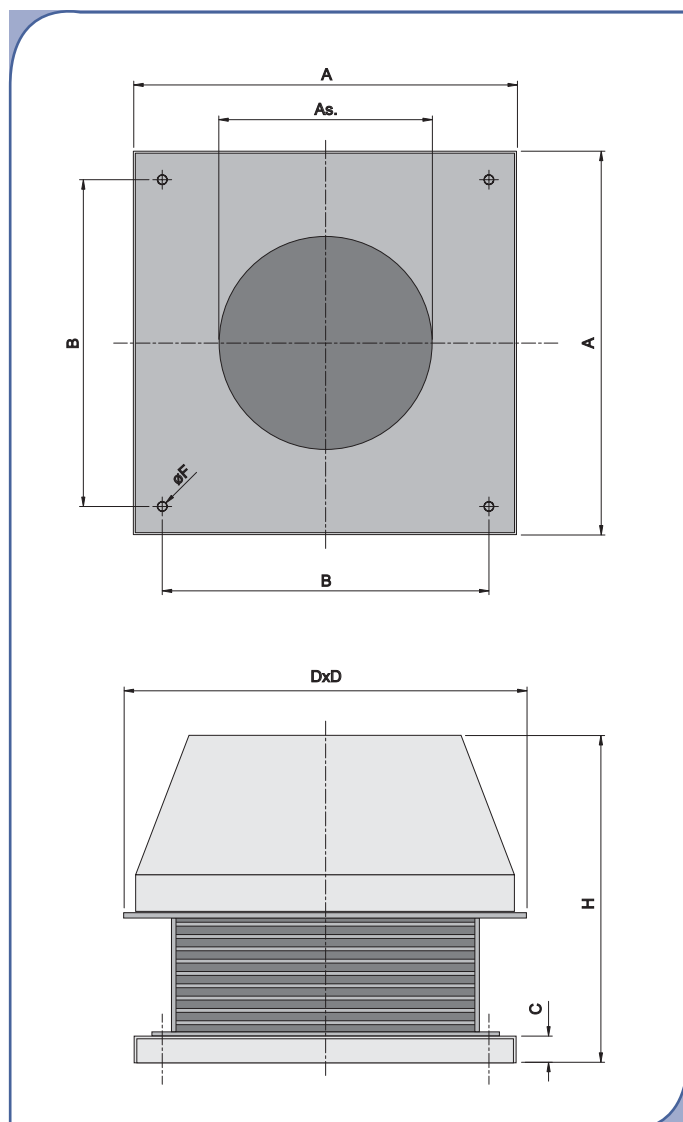
The particularly careful choice of materials and meticulous testing procedure mean the unit is long lasting and needs little maintenance.

The construction in galvanized steel and the small fiberglass-reinforced plastic dome guarantee perfect protection against atmospheric agents.

The electric motor and fan, statically and dynamically balanced, guarantee low operational noise. The range includes 9 models equipped with 3-phase motors. On request these can be provided with monophase motors up to size 90, coupled with a revolution variator for better adjustment of air delivery. On request, it is possible to assemble double speed motors.

The roof-top exhaust fan, on request and in its special configuration, can operate in continuous service up to a temperature of 200° C.



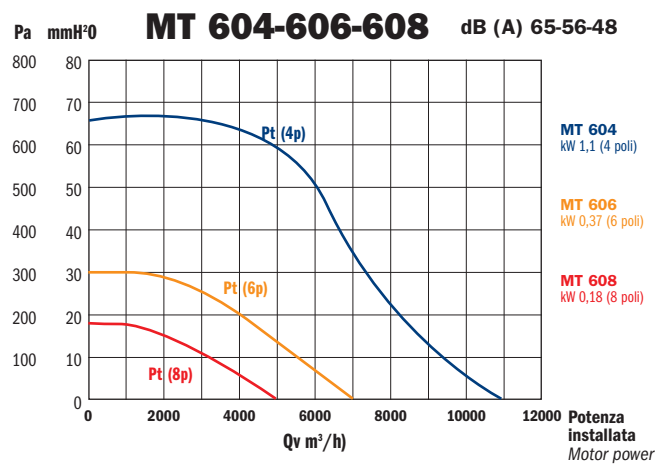
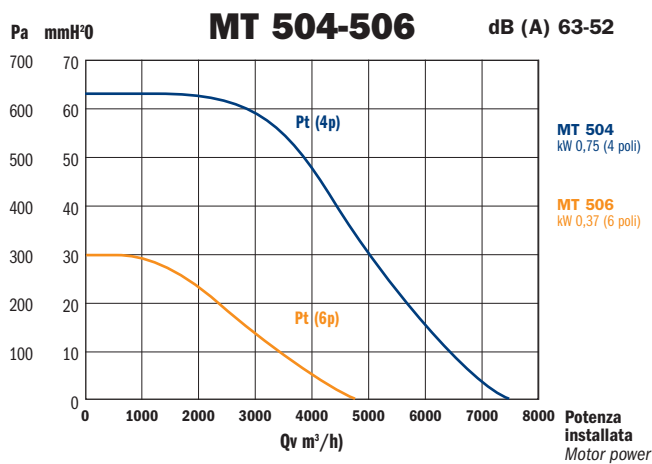
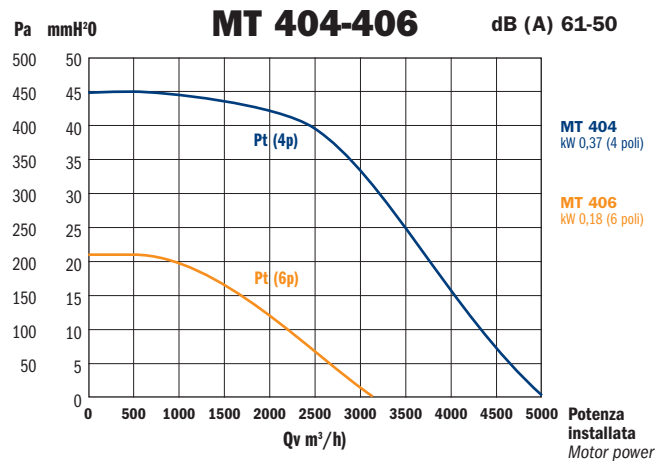
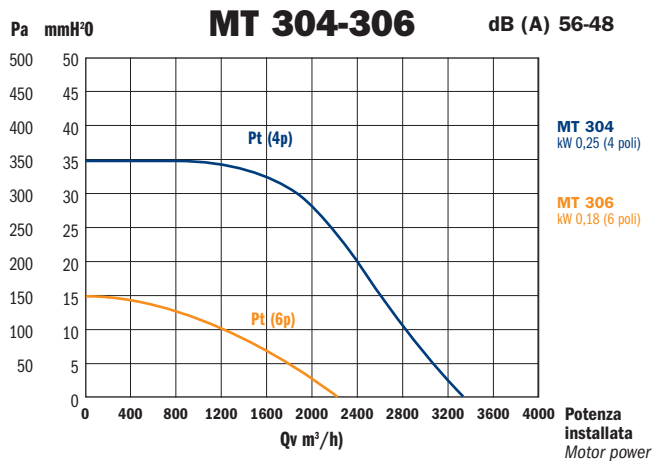
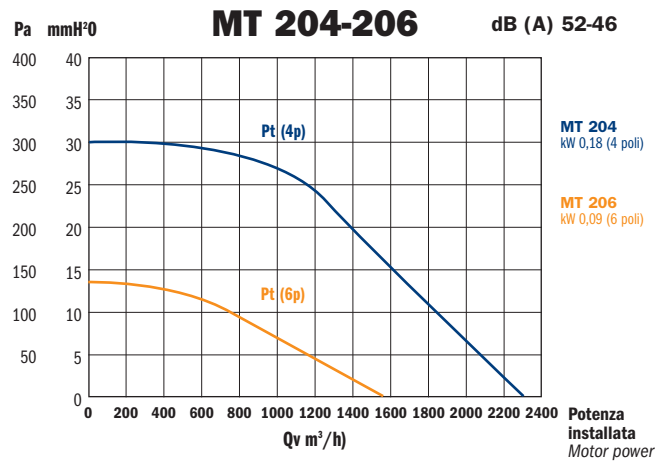
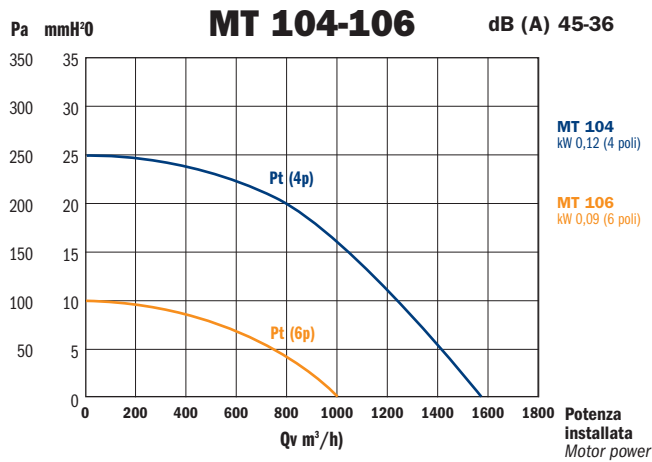


MODELLO MODEL	PESO WEIGHT	DIMENSIONI DIMENSIONS						
	kg	A	B	D	As.	H	C	øF
MT 100	14	400	350	470	200	460	40	11,2
MT 200	18	400	350	470	250	460	40	11,2
MT 300	25	560	460	595	300	560	40	11,2
MT 400	30	560	460	595	350	560	40	11,2
MT 500	40	710	610	800	400	620	40	11,2
MT 600	48	710	610	800	450	620	40	11,2
MT 700	57	900	800	1000	500	790	40	11,2
MT 800	76	900	800	1000	550	830	45	11,2
MT 900	96	900	800	1000	600	870	45	11,2

TIPO - TYPE	kW inst.	n° Giri RPM	dB(A)	Portata Qv =	PRESSIONE IN mmH ₂ O PRESSION IN mmH ₂ O																																																				
					1	5	7	10	13	15	18	20	24	25	27	28	30	32	35	40	42	45	50	60																																	
MT 104	0,12	1400	45	m³/h	1500	1400	1300	1200	1100	1050	900	800																																													
MT 106	0,09	900	36		1000	750	550																																																		
MT 204	0,18	1400	52	m³/h	2300	2000	1900	1800	1650	1550	1450	1350	1100																																												
MT 206	0,09	900	46		1500	1150	900	700																																																	
MT 304	0,25	1400	56	m³/h	3100	3100	3000	2800	2700	2600	2500	2400	2300	2200	2100	2000	1900	1700																																							
MT 306	0,18	900	48		2200	1800	1500	1350	1050																																																
MT 404	0,37	1400	61	m³/h	5000	4600	4500	4300	4100	4000	3800	3700	3500	3400	3300	3200	3100	3000	2800	2500	2300																																				
MT 406	0,18	900	50		3200	2700	2500	2200	2000	1750	1500																																														
MT 504	0,75	1400	63	m³/h	7500	7000	6800	6500	6200	6000	5700	5500	5400	5300	5200	5100	4900	4700	4500	4300	4200	4000	3800	3000																																	
MT 506	0,37	900	52		4600	4000	3700	3400	3100	2800	2500	2300	2100	2000																																											
MT 604	1,1	1400	65	m³/h	11000	10000	9700	9500	9000	8500	8200	8000	7900	7800	7700	7600	7500	7250	7000	6500	6400	6300	6000	5000																																	
MT 606	0,37	900	56		6800	6000	5700	5300	4800	4500	4200	4000	3600	3300	3000																																										
MT 608	0,18	700	48		4800	4000	3500	3000	2500	2100																																															
MT 706	0,75	900	60	m³/h	9800	9000	8400	8000	7400	7000	6600	6200	5800	5600	5400	5200	4600	4000																																							
MT 708	0,37	700	52		6500	5500	5000	4500	4000	3700	3300	2900																																													
MT 806	1,1	900	63	m³/h	14000	13000	12000	11500	11000	10500	10000	9500	9000	8700	8500	8300	8000	7500	7000	6500	6300	6000	5500																																		
MT 808	0,55	700	54		9500	8000	7000	6500	6000	5500	5200	5000	4600	4200	3800	3400																																									
MT 906	2,2	900	66	m³/h	19500	18000	17500	16500	16000	15000	14500	14000	13700	13300	13100	12900	12500	12200	12000	11000	10500	10000	9500	8000																																	
MT 908	1,1	700	57		13500	11000	10000	9500	9000	8500	8000	7500	7100	6900	6600	6300																																									

DIRETTAMENTE ACCOPPIATI CON MOTORE A 4/6/8 POLI

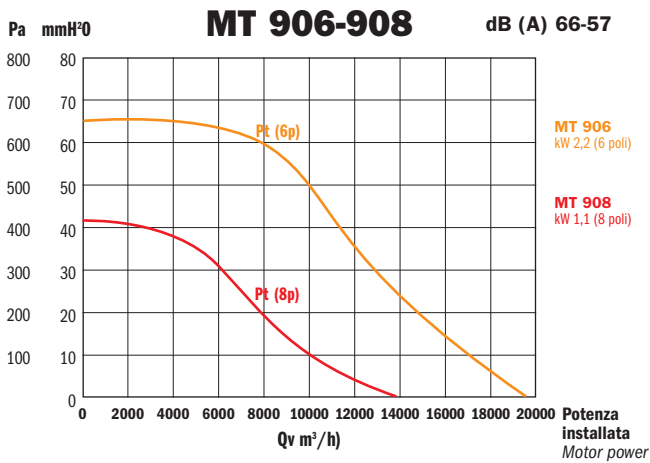
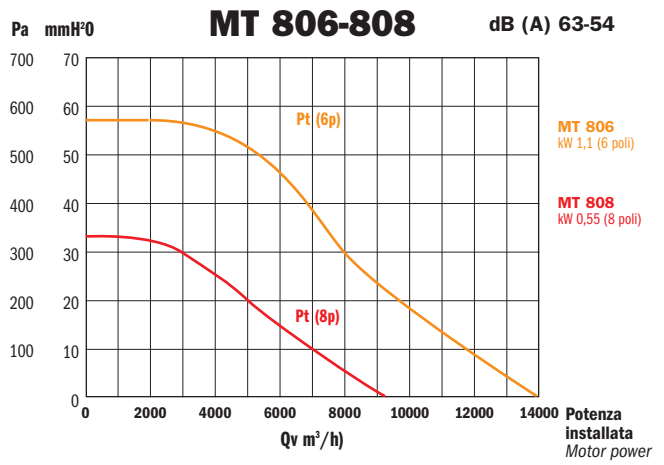
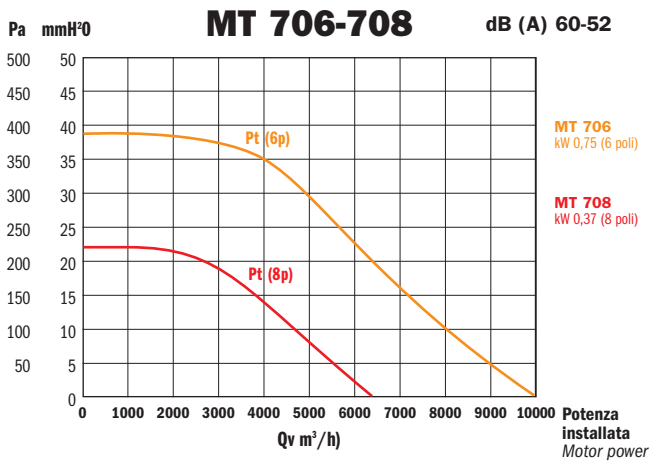
DIRECT CONNECTION FOR 4/6/8 POLES MOTORS



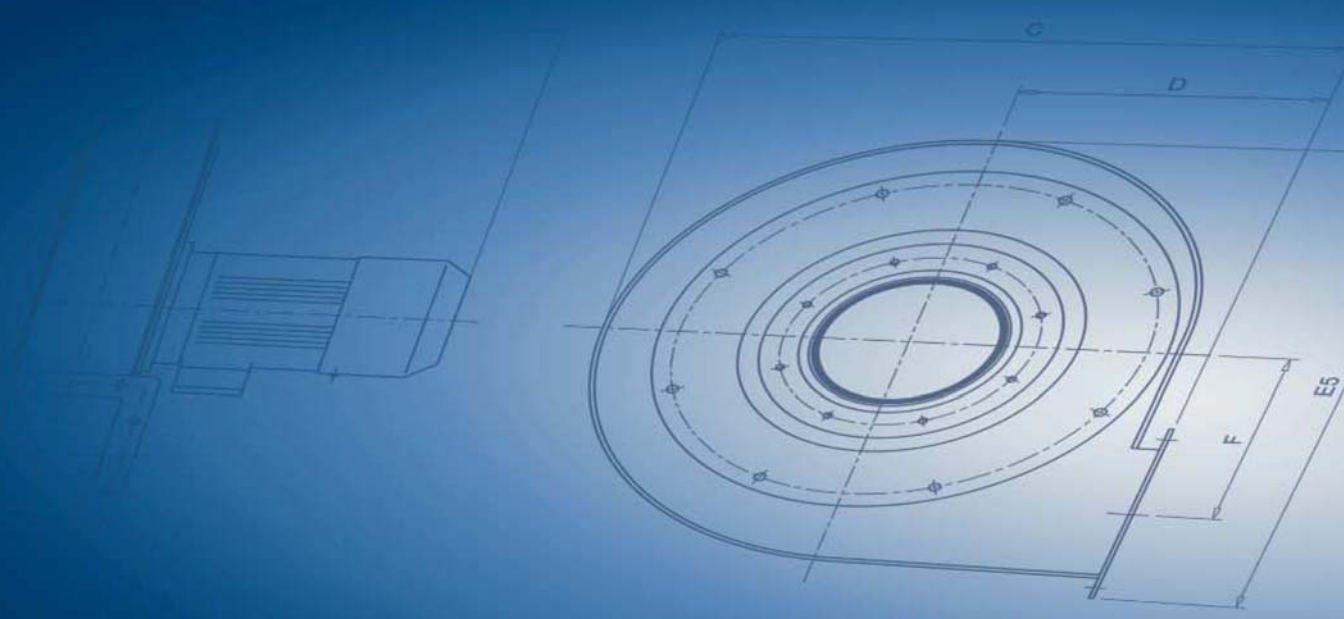
— Pt= Pressione totale(4 poli) - Total pressure (4 poles) — Pt= Pressione totale (6 poli) - Total pressure (6 poles) — Pt= Pressione totale (8 poli) - Total pressure (8 poles)

DIRETTAMENTE ACCOPPIATI CON MOTORE A 4/6/8 POLI

DIRECT CONNECTION FOR 4/6/8 POLES MOTORS



— Pt= Pressione totale(4 poli) - Total pressure (4 poles)
 — Pt= Pressione totale (6 poli) - Total pressure (6 poles)
 — Pt= Pressione totale (8 poli) - Total pressure (8 poles)



ACF Ventilatoren GmbH | Elf Stücken 21 | 49324 Melle | Tel.: +49(0)5422-9895-0 | Fax +49(0)5422-9895-15
www.acf-ventilatoren.de | info@acf-ventilatoren.de